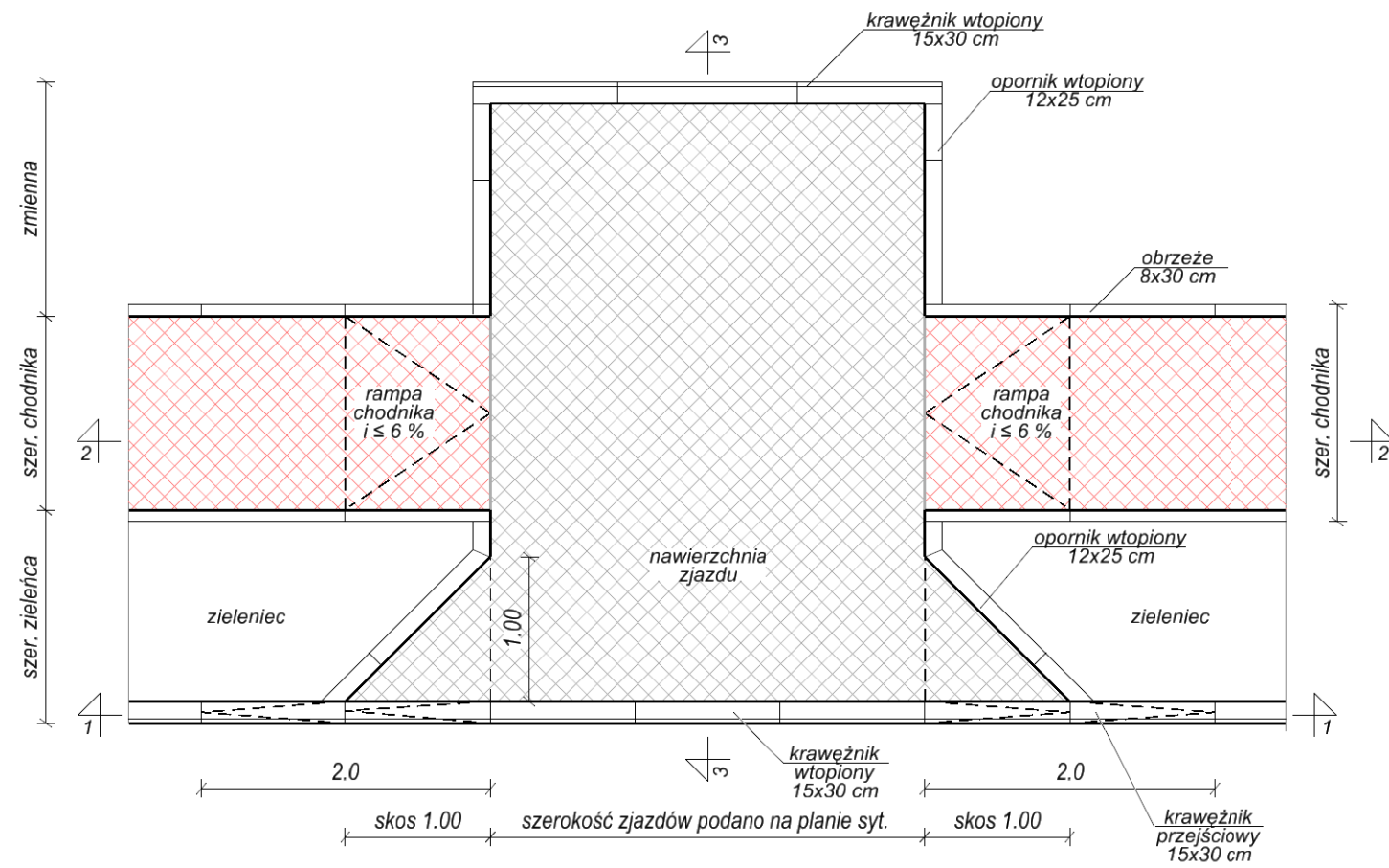
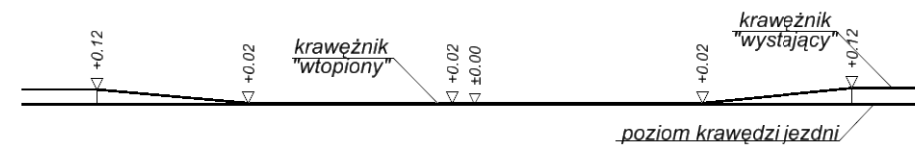


Zjazd z kostki w ciągu chodnika
rzut
skala 1:50

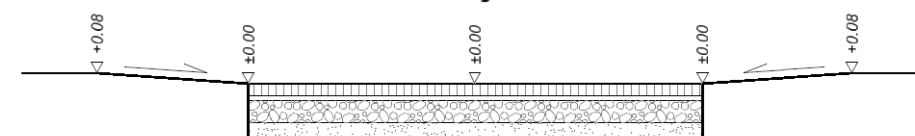


*) w przypadku niekorzystnych warunków terenowych dopuszcza się zachowanie spadku poprzecznego chodnika 2% tylko na jego części, nie mniejszej jednak niż 1.0 m

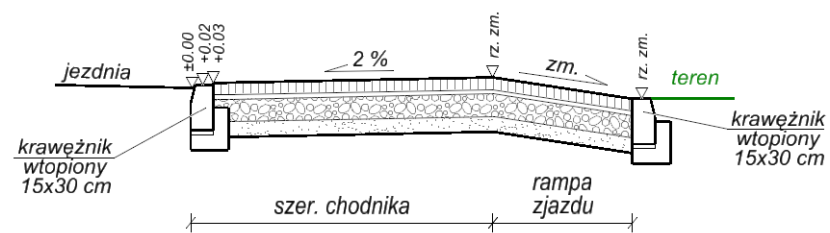
Przekrój 1-1



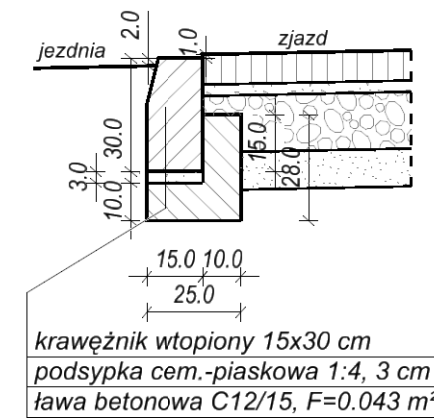
Przekrój 2-2



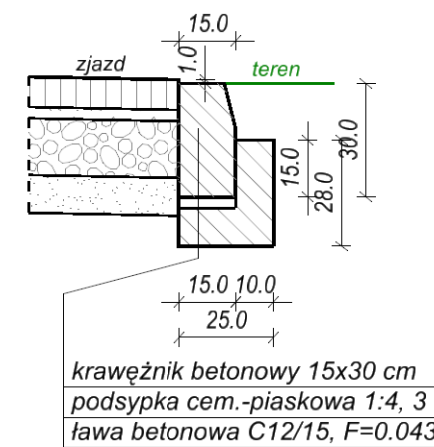
Przekrój 3-3



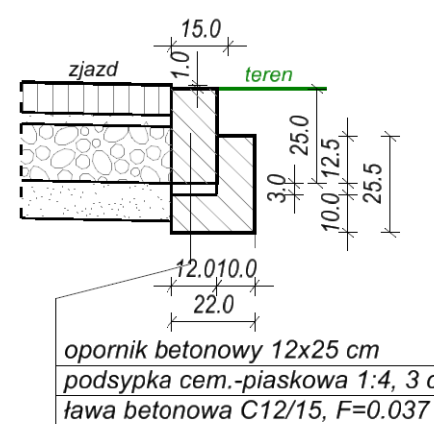
Połączenie jezdni ze zjazdem z kostki
skala 1:20



Zakończenie zjazdu krawężnikiem 15x30
skala 1:20



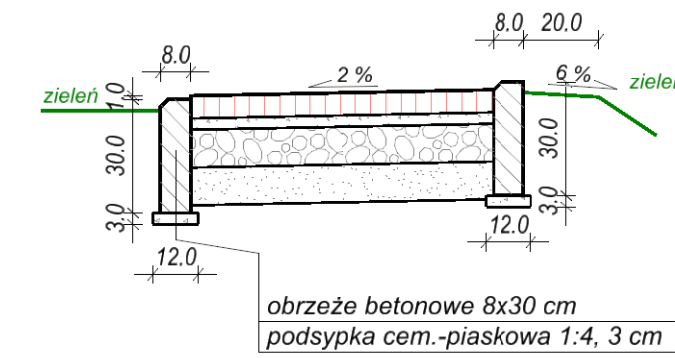
Ograniczenie zjazdu opornik 12x25
skala 1:20



Połączenie jezdni z chodnikiem
skala 1:20

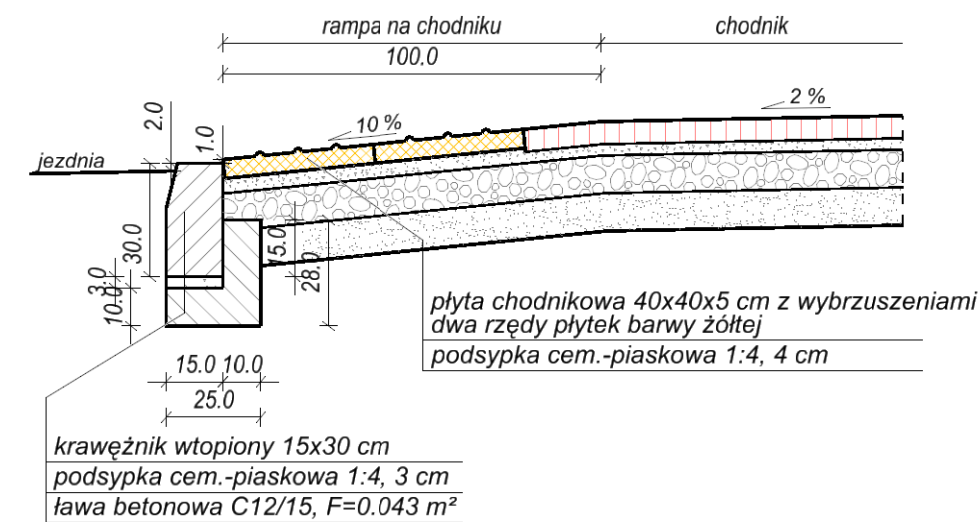


Połączenie/ zakończenie zielenca z chodnikiem
skala 1:20



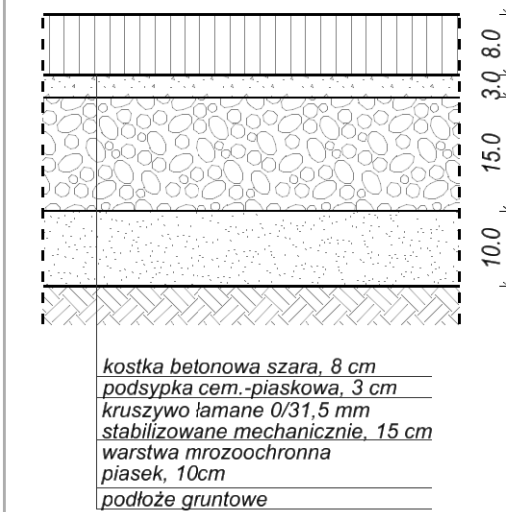
konstrukcje nawierzchni chodników i zjazdów przedstawione zostały na rysunkach warstw nawierzchni umieszczonych na początku arkusza

Obniżenie chodnika w miejscu przejścia dla pieszych
skala 1:20

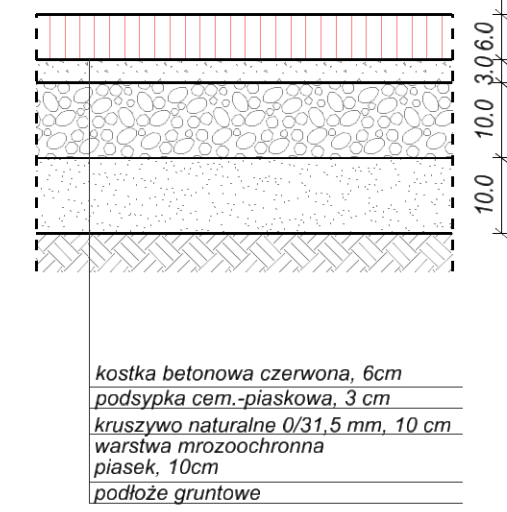


Przekroje konstrukcyjne projektowanych warstw nawierzchni

konstrukcja zjazdu
skala 1:10



konstrukcja chodnika
skala 1:10



Autor: PRO studio PRACOWNIA PROJEKTOWA PRO STUDIO Pracownia Projektowa ul. Zamojskiego 8, 09-300 Żuromin		Inwestor: Powiat Wołomiński ul. Prądzyńskiego 3 05-200 Wołomin	
Tytuł projektu: Przebudowa drogi powiatowej Nr 4360W (ul. Radzywińska) w Wołominie polegająca na budowie chodnika - odcinek od ul. Kraszewskiej do ul. Witosa			
Faza opracowania: PROJEKT BUDOWLANY			
Nazwa rysunku: Szczegóły konstrukcyjne	Data: 05.2012 r.	Nr rysunku: 4	Skala: 1:10/1:20/1:50
Stanowisko	Imię i nazwisko	Uprawnienia	Podpis
Projektant	mgr inż. Robert Pietrasik	MAZ/0355/POOD/08	
Opracowująca	mgr inż. Karolina Gulańczyk	-----	
Sprawdzający	mgr inż. Zbigniew Warakomski	St-252/78	